

РУЧКИ-НАКЛАДКИ ДЛЯ КАЛИБРОВ СКОБ

Конструкция и размеры

Cover handles for snap gauges.
Design and dimensionsГОСТ
18369-73*Взамен
МН 4788-63

ОКП 39 3121

Утвержден постановлением Государственного комитета стандартов Совета Министров СССР от 22 января 1973 г. № 134. Срок введения установлен

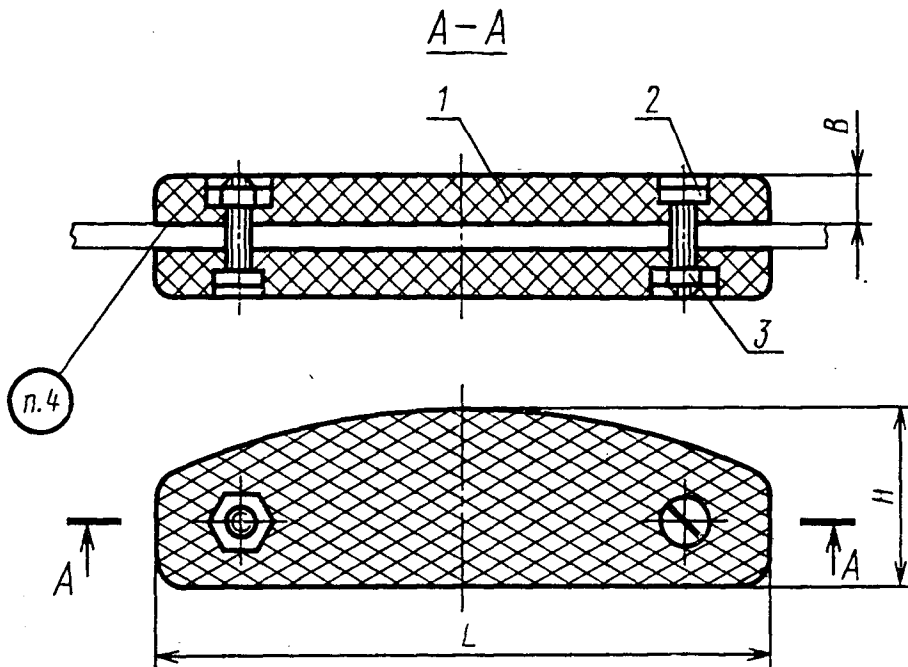
с 01.01.74

Проверен в 1983 г.

Несоблюдение стандарта преследуется по закону

1. Настоящий стандарт распространяется на ручки-накладки к калибрам-скобам для контроля валов диаметром свыше 20 до 360 мм.

2. Конструкция и основные размеры ручек-накладок должны соответствовать указанным на чертеже и в таблице.



Издание официальное

Перепечатка воспрещена

★
* Переиздание (май 1986 г.) с Изменениями № 1, 2, утвержденными в марте 1980 г., ноябре 1984 г. (ИУС 4-80, 3-85).

Размеры в мм

Обозначение ручек-накладок	Применяемость	L	H	B	Масса, кг	Дет. 1. Накладка, Кол. 2	Дет. 1. Винт ГОСТ 1491—80 Кол. 2.	Дет. 3. Гайка ГОСТ 5916—70 Кол. 2
						Обозначение деталей		
8056-0011		25	14	5	0,005	8056-0011/001	M3×12.46.06	M3.5.06
8056-0012		32			0,009	8056-0012/001		
8056-0013		40	18		0,015	8056-0013/001	M4×14.46.06	M4.5.06
8056-0014		60			0,021	8056-0014/001	M4×12.46.06	
8056-0015					M4×12.46.06			
8056-0016		80	22	0,029	8056-0016/001	M4×12.46.06		
8056-0017			25	6		M4×12.46.06		
8056-0018		90			0,035	8056-0017/001	M4×16.46.06	
8056-0019			30			M4×14.46.06		
8056-0020		100			0,053	8056-0019/001	M4×16.46.06	
8056-0021			36		0,061	8056-0021/001	M4×16.46.06	

Пример условного обозначения ручки-накладки $L=90$ мм, $H=25$ мм и винтом $M4 \times 16.46.06$:

Ручка-накладка 8056-0018 ГОСТ 18369—73

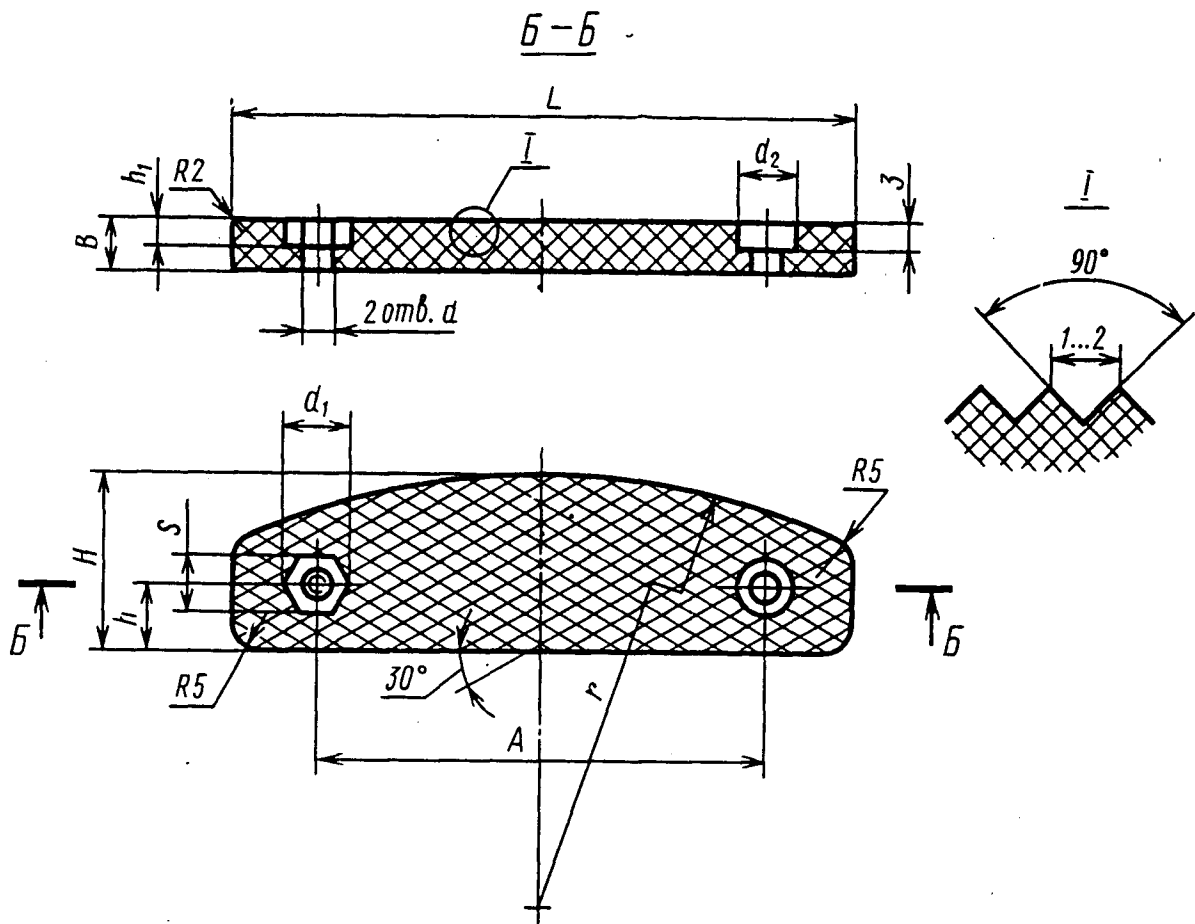
3. Конструкция и размеры накладки указаны в рекомендуемом приложении.

4. Неуказанные предельные отклонения размеров: охватывающих — по H14, охватываемых — по h14, остальных — по $\pm \frac{IT14}{2}$

(Измененная редакция, Изм. № 1).

КОНСТРУКЦИЯ И РАЗМЕРЫ НАКЛАДОК

1. Конструкция и размеры накладки (дет. 1) должны соответствовать указанным на чертеже и в таблице.



Размеры в мм

Обозначение накладок	L	H	h	h ₁	B	r	A (пред. откл. ±0,25)	d	d ₁	d ₂	S		Масса, кг					
											Номин.	Пред. откл.						
8056-0011/001	25	14	7	3	5	32	12	3,5	6,0	6	5,5	+0,24 +0,08	0,002					
8056-0012/001	32		9			45	18								0,004			
8056-0013/001	40	18	8			37	24						0,006					
8056-0014/001	60					70	40						0,009					
8056-0016/001	80	22	9	4	6	108	55	4,5	7,7	8	7,0	+0,30 +0,10	0,013					
8056-0017/001	90	25	10				65											0,016
8056-0019/001	100	30	15			142												0,025
8056-0021/001		36	16			210							0,029					

2. Материал-фенопласт марки 03—010—02 по ГОСТ 5689—79. Допускается применение других материалов, не уступающих по своим механическим свойствам фенопласту марки 03—010—02 по ГОСТ 5689—79.

3. Исключен, Изм. № 2.

4. Неуказанные предельные отклонения размеров: охватывающих — по H14, охватываемых — по h14, остальных — по $\pm \frac{IT14}{2}$

(Измененная редакция, Изм. № 1).