

22394-77  
22395-77



ГОСУДАРСТВЕННЫЕ СТАНДАРТЫ  
СОЮЗА ССР

# ВОРОТКИ ДЛЯ КРУГЛЫХ ПЛАШЕК

ТИПЫ И ОСНОВНЫЕ РАЗМЕРЫ

ГОСТ 22394-77, ГОСТ 22395-77

Издание официальное



ГОСУДАРСТВЕННЫЙ КОМИТЕТ СТАНДАРТОВ  
СОВЕТА МИНИСТРОВ ССР  
Москва

ГОСУДАРСТВЕННЫЕ СТАНДАРТЫ  
С О Ю З А С С Р

# ВОРОТКИ ДЛЯ КРУГЛЫХ ПЛАШЕК

ТИПЫ И ОСНОВНЫЕ РАЗМЕРЫ

ГОСТ 22394—77, ГОСТ 22395—77

Издание официальное

**РАЗРАБОТАНЫ Всесоюзным научно-исследовательским инструмен-  
тальным институтом (ВНИИ)**

Зам. директора Ю. Л. Боровой  
Руководитель темы И. В. Баршак  
Исполнитель А. М. Краснощекова

**ПОДГОТОВЛЕНА К УТВЕРЖДЕНИЮ Всесоюзным научно-исследо-  
вательским институтом по нормализации в машиностроении  
(ВНИИНМАШ)**

Директор В. А. Грешников

**УТВЕРЖДЕНЫ И ВВЕДены В ДЕЙСТВИЕ Постановлением Государ-  
ственного комитета стандартов Совета Министров СССР от 17 мар-  
та 1977 г. № 663**

**ВОРОТКИ ДЛЯ КРУГЛЫХ ПЛАШЕК  
ДИАМЕТРАМИ 16 И 20 ММ****Типы и основные размеры**Stocks for round dies diameters  
16 and 20 mm.

Types and basic dimensions

**ГОСТ****22394—77**

Взамен

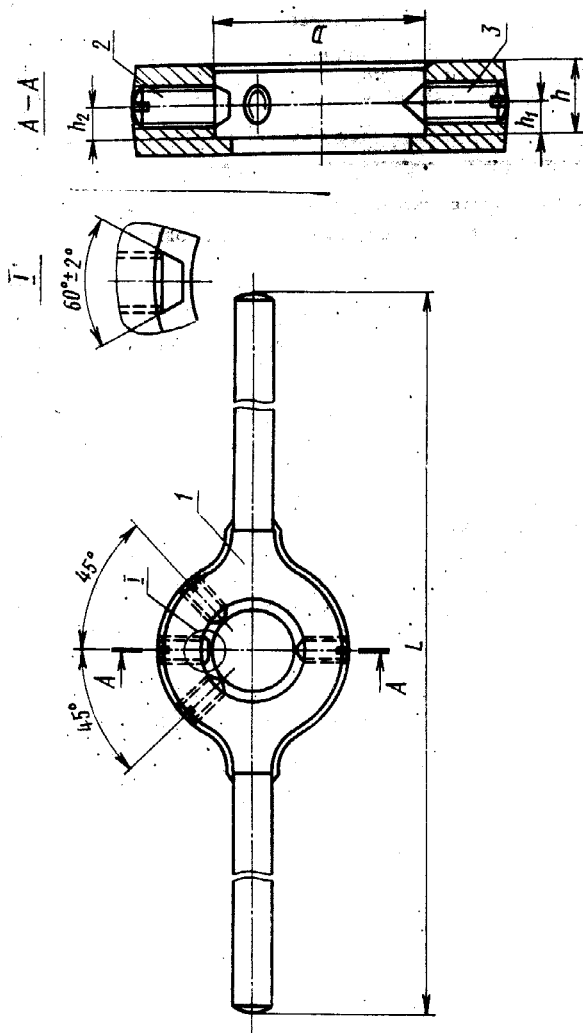
**МН 522—60**

Постановлением Государственного комитета стандартов Совета Министров СССР от 17 марта 1977 г. № 663 срок действия установлен

с 01.01 1979 г.до 01.01 1984 г.**Несоблюдение стандарта преследуется по закону**

1. Настоящий стандарт распространяется на воротки для круглых плашек типа 2 по ГОСТ 9740—71 с наружными диаметрами 16 и 20 мм.
2. Воротки должны изготавливаться типов:
  - 1 — одногнездные;
  - 2 — двухгнездные.
3. Основные размеры воротков типа 1 должны соответствовать указанным на черт. 1 и в табл. 1, а типа 2—на черт. 2 и в табл. 2.

Тип 1



1—корпус (кол. 1); 2—винт (кол. 1); 3—винт по ГОСТ 1478—75 (кол. 3)

Черт. 1

Таблица 1

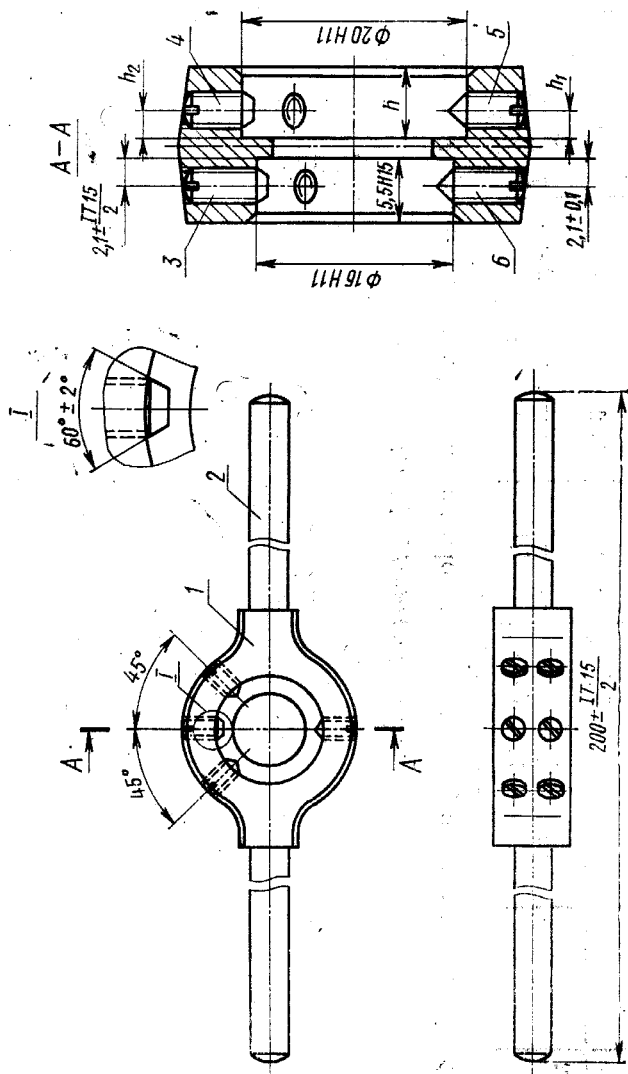
мм

Обозначение воротка	Применяемость	$D$ (пред. откл. Н11)	$h$ (пред. откл. Н15)	$h_1$ (пред. откл. $\pm 0,1$ )	$h_2$ (пред. ГТ 15) $\pm \frac{\quad}{2}$	$L$ (пред. ГТ 17) $\pm \frac{\quad}{2}$	Размеры плашек по ГОСТ 9740—71 $D \times H$	Номинальные диаметры мет- рической резь- бы по ГОСТ 9150—69, наре- заемой плашкой
6910-0151		16	5,5	2,1	2,1	130	16×5	От 1 до 2,5
6910-0152		20	6,0			200	20×5	От 3 до 6
6910-0153			7,0	3,1	3,1		20×7	

Пример условного обозначения воротка размерами  $D=20$  мм,  $h=7$  мм:

Вороток 6910-0153 ГОСТ 22394—77

Тип 2



1—корпус (кол. 1); 2—ручка (кол. 2); 3—винт (кол. 1); 4—винт (кол. 1); 5—винт по ГОСТ 1476—75 (кол. 3); 6—винт по ГОСТ 1476—75 (кол. 3)

Черт. 2

Таблица 2

мм

Обозначение воротка	Применимость	A (пред. откл. H16)	A <sub>2</sub> (пред. откл. ±0,3)	A <sub>3</sub> (пред. откл. ± $\frac{1715}{2}$ )	Размеры плашек по ГОСТ 9740—71 D×H	Номинальные диаметры метрической резьбы по ГОСТ 9150—68, нарезаемой плашкой
6910-0154		6,0	2,1	2,1	$\frac{16 \times 5}{20 \times 5}$	От 1 до 6
6910-0155		7,0	3,1	3,1	$\frac{16 \times 5}{20 \times 7}$	

Пример условного обозначения воротка размером  $h=6,0$  мм:

Вороток 6910-0154 ГОСТ 22394—77

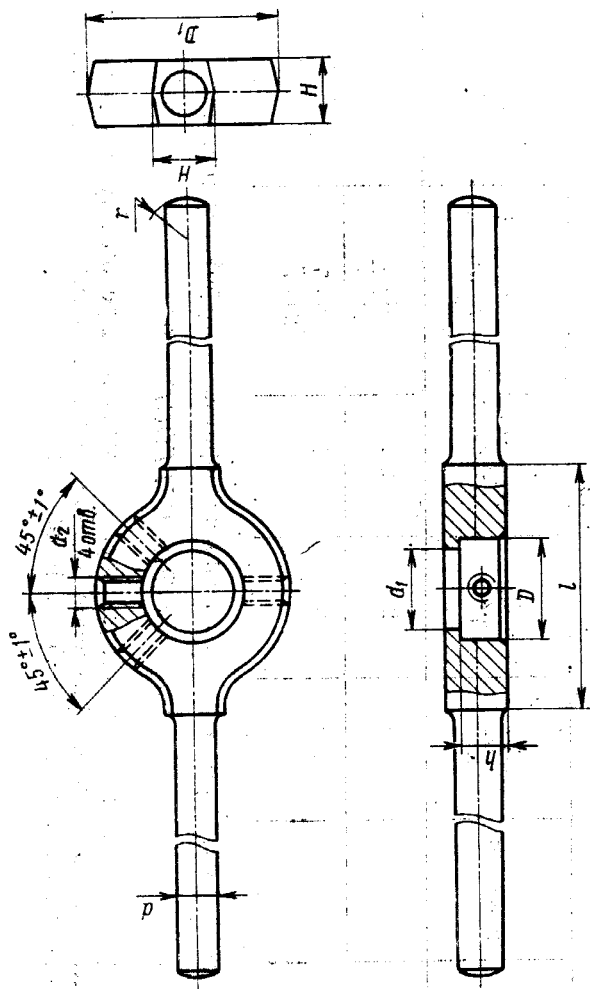
4. Конструктивные размеры деталей воротков указаны в рекомендуемом приложении.
5. Предельные отклонения размеров установлены по СТ СЭВ 144—75 и СТ СЭВ 145—75.
6. Поля допусков резьбы — по ГОСТ 16093—70.



### КОНСТРУКТИВНЫЕ РАЗМЕРЫ ВОРОТКОВ И ДЕТАЛЕЙ К НИМ

Корпус к воротку типа 1 (поз. 1)

(черт. 1, табл. 1)



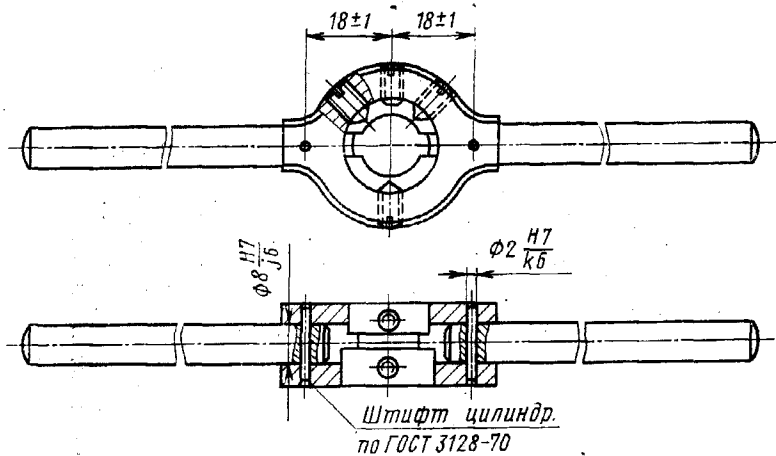
Черт. 1

Таблица 1

D	h	D <sub>1</sub> (пред. откл. h16)	H, не более	d (пред. откл. h14)	d <sub>1</sub> (пред. откл. H16)	d <sub>2</sub> (пред. откл. 7H)	l	r
							Пред. откл. IT17 ± 2	
16	5,5	30	8	6	12	M4	35	6
20	6,0	34	9	8	16	M5	45	8
	7,0		10					

## Вороток типа 2

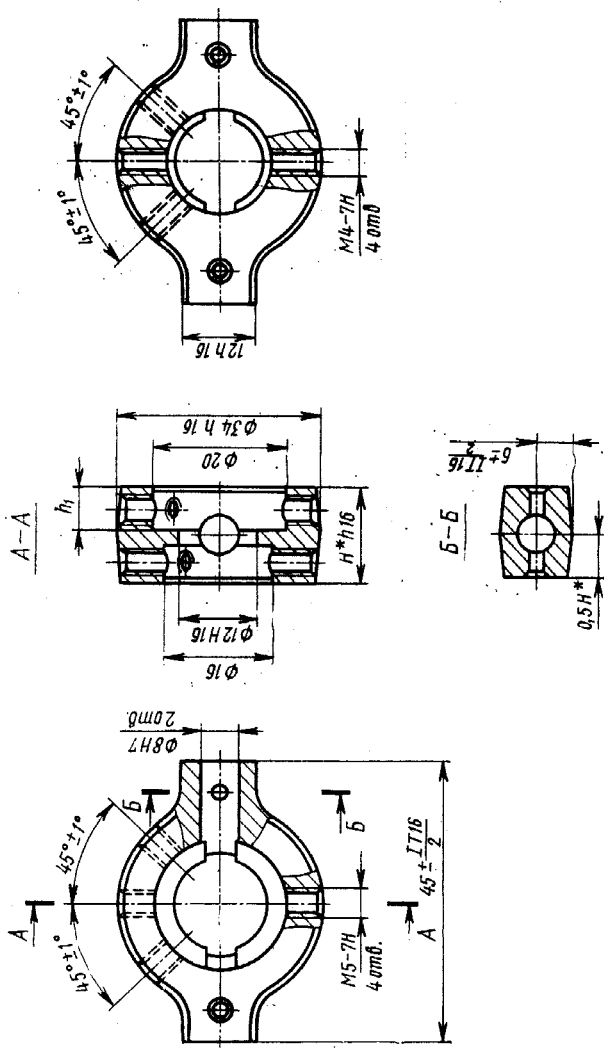
(черт. 2)



Примечание. Способ соединения ручек с корпусом воротка не регламентируются.

Черт. 2

Корпус х воротку типа 2 (поз. 1)  
(черт. 3)

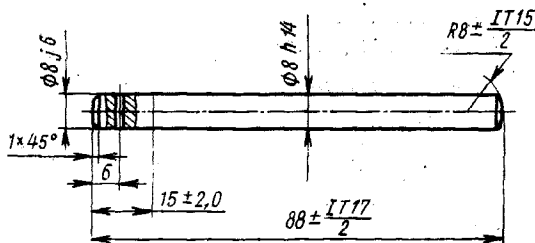


\* Для  $h_1=6$  мм — размер  $H=15$  мм;  
для  $h_1=7$  мм — размер  $H=16$  мм

Черт. 3

## Ручка к воротку типа 2 (поз. 2)

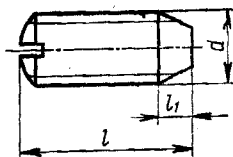
(черт. 4)



Черт. 4

## Винты к вороткам типа 1 (поз. 2) и типа 2 (поз. 3 и 4)\*

(черт. 5, табл. 2)



Черт. 5

\* Заготовки винтов — по ГОСТ 1476—75

Таблица 2

Тип воротка			мм		
1	2		$d$ (пред. откл. 8г)	$l$ (пред. откл. $\pm 0,80$ )	$l_r$ (пред. откл. $\pm 0,2$ )
$D$	$D$	$D_1$			
16	—	—	М4	8	1,5
—	16	20		10	
20	—	—	М5	8	2,5
—	16	20			