



75/001 / 10  
18888 - 73  
18889 - 73  
18890 - 73

ГОСУДАРСТВЕННЫЕ СТАНДАРТЫ  
С О Ю З А С С Р

# РЕЗЦЫ СТРОГАЛЬНЫЕ С ПЛАСТИНКАМИ ИЗ БЫСТРОРЕЖУЩЕЙ СТАЛИ

КОНСТРУКЦИЯ И РАЗМЕРЫ

ГОСТ 18887-73—ГОСТ 18890-73

Издание официальное

ГОСУДАРСТВЕННЫЙ КОМИТЕТ СССР  
ПО СТАНДАРТАМ

Москва

Цена 5 коп.

ГОСУДАРСТВЕННЫЕ СТАНДАРТЫ  
С О Ю З А С С Р

**РЕЗЦЫ СТРОГАЛЬНЫЕ  
С ПЛАСТИНКАМИ  
ИЗ БЫСТРОРЕЖУЩЕЙ СТАЛИ**

КОНСТРУКЦИЯ И РАЗМЕРЫ

ГОСТ 18887-73—ГОСТ 18890-73

Издание официальное

МОСКВА—1978

## СОДЕРЖАНИЕ

ГОСТ 18887—73	Резцы строгальные проходные изогнутые с пластинками из быстрорежущей стали. Конструкция и размеры . . .	3
ГОСТ 18888—73	Резцы строгальные чистовые широкие изогнутые с пластинками из быстрорежущей стали. Конструкция и размеры . . .	6
ГОСТ 18889—73	Резцы строгальные подрезные прямые и изогнутые с пластинками из быстрорежущей стали. Конструкция и размеры . . .	9
ГОСТ 18890—73	Резцы строгальные отрезные и прорезные изогнутые с пластинками из быстрорежущей стали. Конструкция и размеры . . .	14

**РЕЗЦЫ СТРОГАЛЬНЫЕ ПРОХОДНЫЕ ИЗОГНУТЫЕ  
С ПЛАСТИНКАМИ ИЗ БЫСТРОРЕЖУЩЕЙ СТАЛИ****Конструкция и размеры**

H.S.S. tipped bull-nose  
gooseneck tools.  
Design and dimensions

**ГОСТ  
18887—73**

Взамен  
ГОСТ 10045—62  
в части типа I,  
МН 686—64

Постановлением Государственного комитета стандартов Совета Министров СССР от 12 июня 1973 г. № 1440 срок действия установлен

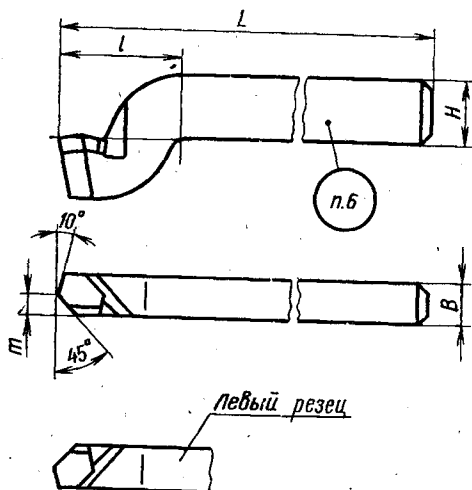
с 01.07.1974 г.  
до 01.07.1979 г.

**Несоблюдение стандарта преследуется по закону**

1. Настоящий стандарт распространяется на проходные строгальные резцы изогнутые с углом  $\varphi=45^\circ$ ;  $\varphi_1=10^\circ$  с пластинками из быстрорежущей стали.

В стандарте учтены требования рекомендации ИСО Р241.

2. Конструкция и размеры резцов должны соответствовать указанным в чертеже и в таблице.



Форма пластинки — 44 ГОСТ 2379—77.

Размеры в мм

Резцы				Сечение резца H×B	L	l	t
Правые		Левые					
Обозначение	Приме- няемость	Обозначение	Приме- няемость				
2171-0751		2171-0752		20×12	190	40	7
2171-0753		2171-0754		25×16	220	50	9
2171-0755		2171-0756		32×20	280	63	12
2171-0757		2171-0758		40×25	340	80	14
2171-0759		2171-0760		50×32	400	100	16
2171-0761		2171-0762		63×40	500	125	22

Пример условного обозначения резца, сечением 40×25 мм, правого:

*Резец 2171-0757 ГОСТ 18887—73*

3. Форма заточки передней и задней поверхностей и доводка режущей части по приложению 2 к ГОСТ 18868—73.

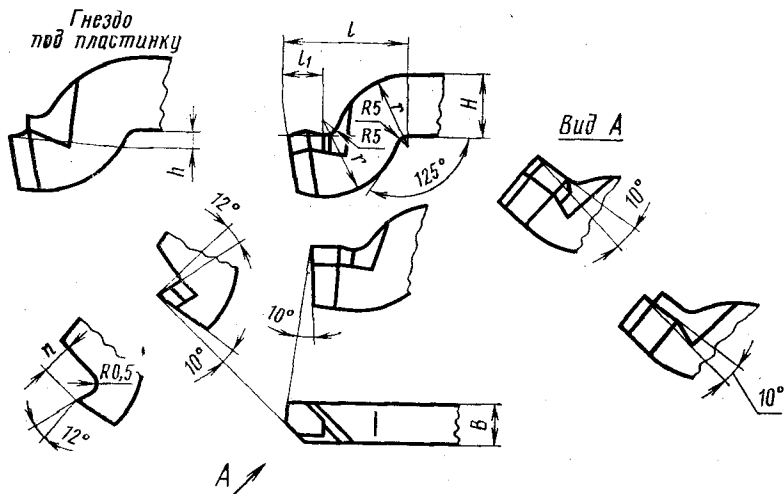
4. Элементы конструкции и геометрические параметры резцов указаны в рекомендуемом приложении.

5. Технические требования — по ГОСТ 10047—62\*.

6. Маркировать — по ГОСТ 10047—62\* с добавлением обозначения резца.

\* Действует до 01.01.1979 г.

ЭЛЕМЕНТЫ КОНСТРУКЦИИ И ГЕОМЕТРИЧЕСКИЕ ПАРАМЕТРЫ РЕЗЦОВ



Размеры в мм

Сечение резца $H \times B$	$l$	$l_1$	$r$	$n$	$h$	Номера пластинок по ГОСТ 2379—77
20×12	40	11	25	8	5,5	4402
25×16	50	15	30	10	6,5	4403
32×20	63	20	37	13	8,5	4404
40×25	80	27	45	16	11,0	4405
50×32	100	35	55	19	13,0	4406
63×40	125	43	68	24	17,5	4407

**Изменение № 1 ГОСТ 18887—73 Резцы строгальные проходные изогнутые с пластинками из быстрорежущей стали. Конструкция и размеры**

Постановлением Государственного комитета СССР по стандартам от 23.01.81 № 225 срок введения установлен

с 01.06.81

По всему тексту стандарта заменить термин: «пластинка» на «пластина».

Пункт 1. Заменить слова: «рекомендации ИСО Р 241» на «стандарта ИСО 241—75».

Пункт 2. Заменить ссылку: ГОСТ 2379—67 на ГОСТ 2379—77.

Приложение. Таблица. Графу «Номера пластинок по ГОСТ 2379—67» изложить в новой редакции:

*(Продолжение изменения к ГОСТ 18887—73)*

Сечение резца $H \times B$	Номера пластин по ГОСТ 2379—77	
	Правые	Левые
20×12	4401	4402
25×16	4403	4404
32×20	4405	4406
40×25	4407	4408
50×32	4409	4410
63×40	4411	4412

(ИУС № 4 1981 г.)