



ГОСУДАРСТВЕННЫЙ СТАНДАРТ
СОЮЗА ССР

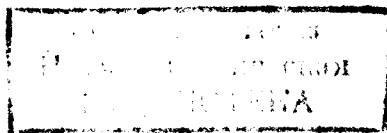
ПИЛЫ ДИСКОВЫЕ СЕГМЕНТНЫЕ ДЛЯ МЕТАЛЛА

ТЕХНИЧЕСКИЕ УСЛОВИЯ

ГОСТ 4047—82
(СТ СЭВ 276—76, СТ СЭВ 427—77)

Издание официальное

Е



БЗ 12—97

ИПК ИЗДАТЕЛЬСТВО СТАНДАРТОВ
Москва

ПИЛЫ ДИСКОВЫЕ СЕГМЕНТНЫЕ ДЛЯ МЕТАЛЛА

Технические условия

Rim saws for metal-cutting.
SpecificationsГОСТ
4047—82(СТ СЭВ 276—76,
СТ СЭВ 427—77)

ОКП 39 2200

Дата введения 01.07.83

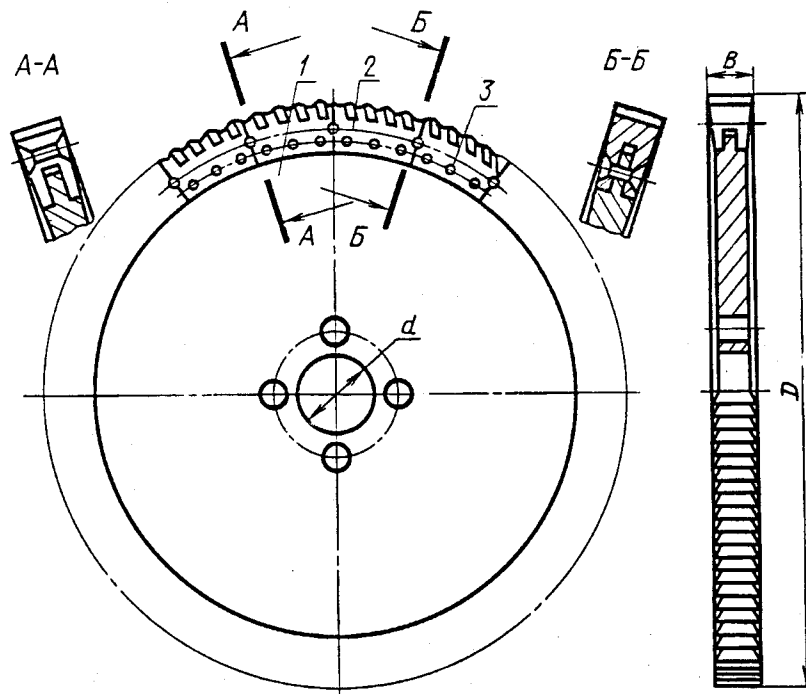
Настоящий стандарт распространяется на дисковые сегментные пилы для металла с наружными диаметрами от 250 до 2000 мм, изготавливаемые для нужд народного хозяйства и на экспорт, предназначенные для отрезки заготовок из стали и чугуна на фрезерно-отрезных станках общего и специального назначения.

Требования настоящего стандарта в части разд. 1, 2, 4 и 5, а также пп. 3.2 и 3.3 являются обязательными, другие требования — рекомендуемыми.

(Измененная редакция, Изм. № 1, 2).

1. ОСНОВНЫЕ РАЗМЕРЫ

1.1. Основные размеры пил должны соответствовать указанным на черт. 1 и в табл. 1.



1 — диск; 2 — сегмент; 3 — заклепка

Черт. 1

Издание официальное

★
E

Перепечатка воспрещена

© Издательство стандартов, 1982
© ИПК Издательство стандартов, 1998
Переиздание с Изменениями

Т а б л и ц а 1

Р а з м е р ы в мм

Пила с числом зубьев на каждом сегменте										Число зубьев пилы при числе зубьев на каждом сегменте			Крепление сегмента
4		6		8		D, js 16	d H8	B, не более	4			8	
Обозначение	Применяемость	Обозначение	Применяемость	Обозначение	Применяемость				4	6	8		
2257-0151		2257-0201		2257-0251		250*	32	5,0	56	84	112	Тип А (с тремя заклепками)	
2257-0152		2257-0202		2257-0252		275	40	5,0	72	108	144		
2257-0153		2257-0203		2257-0253		315*	70						
2257-0154		2257-0204		2257-0254		350	50	6,5	80	120	160		
2257-0155		2257-0205		2257-0255		400*	70						
2257-0156		2257-0206		2257-0256		410	50						
2257-0157		2257-0207		2257-0257		500*	70	7,0	96	144	192		
2257-0158		2257-0208		2257-0258		510*	100						
2257-0159		2257-0209		2257-0259		610	120	8,0	120	180	240		
2257-0161		2257-0211		2257-0261		630*	100						
2257-0162		2257-0212		2257-0262		710	150	9,0	144	216	288		
2257-0163		2257-0213		2257-0263		800*	120						
2257-0164		2257-0214		2257-0264		1000*	150	12,5**	176	264	352		
2257-0165		2257-0215		2257-0265		1010*	120						
2257-0166		2257-0216		2257-0266		1250*	100	14,5	144	216	288		
2257-0167		2257-0217		2257-0267		1430	150						
2257-0168		2257-0218		2257-0268		1600*	120	14,5	176	264	352		
2257-0169		2257-0219		2257-0269		2000*	240						
2257-0171		2257-0221		2257-0271		2000	240						

Тип Б
(с четырьмя заклепками)

Продолжение табл. 1

Размеры в мм

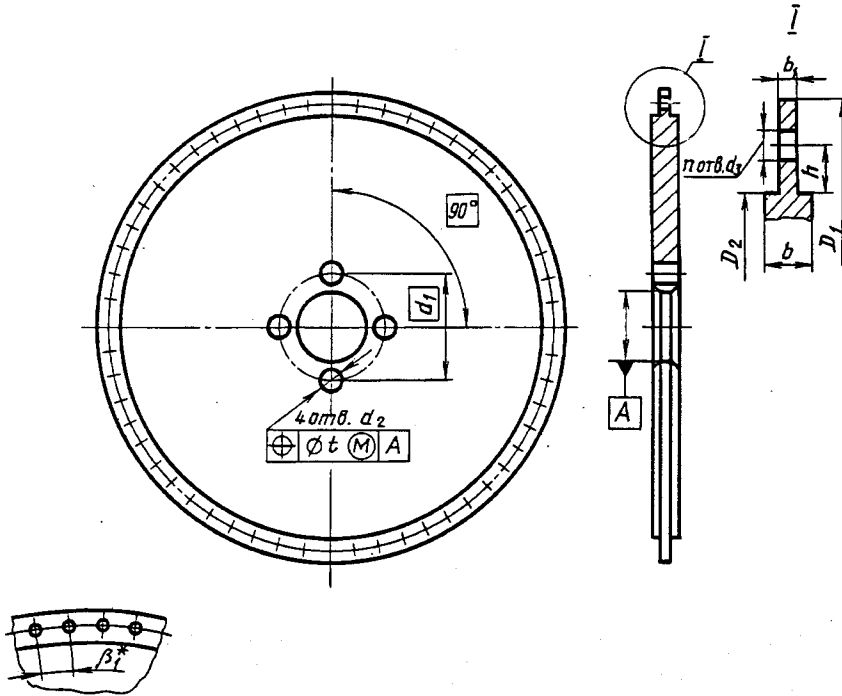
Пила с числом зубьев на каждом сегменте				Поз. 1 Диск Кол. 1			Поз. 2 Сегмент			Поз. 3 Заклепка		
Обозначение	Применяемость	6		Применяемость	Обозначение	Применяемость	Обозначение с числом зубьев на каждом сегменте			Кол.	Кол.	
		Обозначение	Применяемость				4	6	8			Обозначение
2257-0151		2257-0201			2257-0151/001		2257-0151/002	2257-0201/002	2257-0251/002		2257-0151/003	
2257-0152		2257-0202			2257-0152/001		2257-0152/002	2257-0202/002	2257-0252/002	14	2257-0152/003	56
2257-0153		2257-0203			2257-0153/001		2257-0153/002	2257-0203/002	2257-0253/002		2257-0153/003	
2257-0154		2257-0204			2257-0154/001		2257-0154/002	2257-0204/002	2257-0254/002		2257-0154/003	
2257-0155		2257-0205			2257-0155/001		2257-0155/002	2257-0205/002	2257-0255/002		2257-0155/003	
2257-0156		2257-0206			2257-0156/001		2257-0156/002	2257-0206/002	2257-0256/002	18	2257-0156/003	72
2257-0157		2257-0207			2257-0157/001		2257-0157/002	2257-0207/002	2257-0257/002		2257-0157/003	
2257-0158		2257-0208			2257-0158/001		2257-0158/002	2257-0208/002	2257-0258/002		2257-0158/003	
2257-0159		2257-0209			2257-0159/001		2257-0159/002	2257-0209/002	2257-0259/002	20	2257-0159/003	80
2257-0161		2257-0211			2257-0161/001		2257-0161/002	2257-0211/002	2257-0261/002		2257-0161/003	
2257-0162		2257-0212			2257-0162/001		2257-0162/002	2257-0212/002	2257-0262/002		2257-0162/003	96
2257-0163		2257-0213			2257-0163/001		2257-0163/002	2257-0213/002	2257-0263/002	24	2257-0163/003	
2257-0164		2257-0214			2257-0164/001		2257-0164/002	2257-0214/002	2257-0264/002	30	2257-0164/003	120
2257-0165		2257-0215			2257-0165/001		2257-0165/002	2257-0215/002	2257-0265/002		2257-0165/003	
2257-0166		2257-0216			2257-0166/001		2257-0166/002	2257-0216/002	2257-0266/002		2257-0166/003	180
2257-0167		2257-0217			2257-0167/001		2257-0167/002	2257-0217/002	2257-0267/002	36	2257-0167/003	
2257-0168		2257-0218			2257-0168/001		2257-0168/002	2257-0218/002	2257-0268/002		2257-0168/003	
2257-0169		2257-0219			2257-0169/001		2257-0169/002	2257-0219/002	2257-0269/002	44	2257-0169/003	220
2257-0171		2257-0221			2257-0171/001		2257-0171/002	2257-0221/002	2257-0271/002		2257-0171/003	

* Размеры пил соответствуют ИСО 2924—73 (см. приложение 2).

** Пилы диаметром $D = 1430$ мм допускаются изготовлять шириной $B = 10,5$ мм.Пример условного обозначения дисковой сегментной пилы диаметром $D = 315$ мм с 56 зубьями:

Пила 2257-0153 ГОСТ 4047—82

1.2. Основные размеры дисков должны соответствовать указанным на черт. 2 и в табл. 2.



* Размер для справок.

Черт. 2

Таблица 2

Размеры в мм

Обозначение	Диаметр пилы D	D ₁	D ₂ , Н10	h, ±0,11	b, +0,1 -0,2	b ₁ , h11	Отверстие									
							поводковое			крепёжное						
							d ₂ , j _s 14	d ₁	t	d ₃ , Н13	n	β ₁				
2257-0151/001	250	205	185	5,0	3,5	1,5	8,5	50	0,30	4,2	42	8°34'17"				
2257-0152/001	275	234	210	6,0			12,0	62		4,0						
2257-0153/001	315	265	245	5,0			10,5	63		4,2						
2257-0154/001	350	304	280	6,0			16,0	62		4,0						
2257-0155/001	400	346	326	5,0			17,0	80		4,2						
2257-0156/001	410	360	336	6,0			22,0	110		4,0						
2257-0157/001	500	446	420	6,2	4,2	1,8	17,0	100	0,35	5,2	54	6°40'00"				
2257-0158/001	510	460	430	7,5	4,0		22,0	110		5,0						
2257-0159/001	610	550	520	7,2	4,2		24,0	120		5,2			60	6°00'00"		
2257-0161/001	630	566	540	6,2	4,2		22,0			5,2						
2257-0162/001	710	650	620	7,5	4,7		2,0	24,0		5,0			72	5°00'00"		
2257-0163/001	800	726	700	6,5	5,0		2,2	22,0		5,2						
2257-0164/001	1000	926	900		10,0	6,0	2,5	32,0	200	0,45	6,0	90	4°00'00"			
2257-0165/001	1010	948	910	27,0		185										
2257-0166/001	1250	1178	1140	7,0		3,0	32,0	200								
2257-0167/001	1430	1340	1300	8,0		3,6	27,0	225	0,55					7,0	144	2°30'00"
2257-0168/001	1600	1510	1470	10,0		4,5	40,0	315								
2257-0169/001	2000	1910	1870	12,0		6,0	37,0	400	0,55					7,0	176	2°02'45"
2257-0171/001					320											

Примечания:

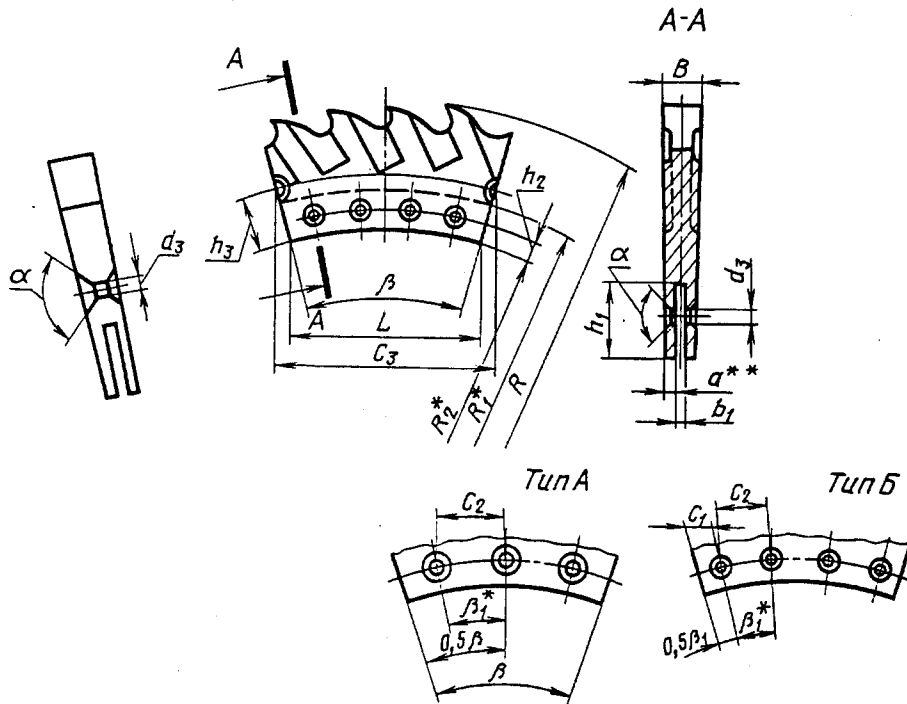
1. (Исключено, Изм. № 2).

2. Диски по 2-му ряду диаметрами до 510 мм допускается изготавливать с двумя поводковыми отверстиями.

Пример условного обозначения диска сегментной пилы диаметром D = 315 мм:

Диск 2257-0153/001 ГОСТ 4047—82

1.3. Основные размеры сегментов должны соответствовать указанным на черт. 3 и в табл. 3.



* Размеры для справок.

** Размер указан для запасного сегмента.

Черт. 3

Таблица 3

Размеры в мм

Обозначение сегмента с числом зубьев			Диаметр пилы D	R	R ₁	R ₂	h ₁ , Н15	h ₂ , ±0,11	h ₃ , ±0,14	L, js11	B, не более
4	6	8									
2257-0151/002	2257-0201/002	2257-0251/002	250	125,5	102,5	92,5	10,0	5,1	15	41,2	5,0
2257-0152/002	2257-0202/002	2257-0252/002	275	138,0	117,0	105,0	12,0	6,1	16	46,7	
2257-0153/002	2257-0203/002	2257-0253/002	315	158,0	132,5	122,5	10,0	5,1	15	54,5	
2257-0154/002	2257-0204/002	2257-0254/002	350	175,5	152,0	140,0	12,0	6,1	16	62,3	
2257-0155/002	2257-0205/002	2257-0255/002	400	200,5	173,0	163,0	10,0	5,1	15	56,6	6,0
2257-0156/002	2257-0206/002	2257-0256/002	410	205,5	180,0	168,0	12,0	6,1	16	58,3	
2257-0157/002	2257-0207/002	2257-0257/002	500	250,5	223,0	210,0	13,0	6,3	19	72,9	
2257-0158/002	2257-0208/002	2257-0258/002	510	255,5	230,0	215,0	15,0	7,6	20	74,7	6,5
2257-0159/002	2257-0209/002	2257-0259/002	610	305,5	275,0	260,0		7,3		81,3	
2257-0161/002	2257-0211/002	2257-0261/002	630	315,5	283,0	270,0	13,0	6,3	19	84,5	
2257-0162/002	2257-0212/002	2257-0262/002	710	355,5	325,0	310,0	15,0	7,6	20	80,9	7,0
2257-0163/002	2257-0213/002	2257-0263/002	800	400,5	363,0	350,0	13,0	6,6	19	91,4	
2257-0164/002	2257-0214/002	2257-0264/002	1000	500,5	463,0	450,0				94,1	
2257-0165/002	2257-0215/002	2257-0265/002	1010	505,5	474,0	455,0	19,0	10,1	25	95,1	8,0
2257-0166/002	2257-0216/002	2257-0266/002	1250	625,5	589,0	570,0	19,0			99,4	
2257-0167/002	2257-0217/002	2257-0267/002	1430	715,5	670,0	650,0	20,0			26,5	113,3
2257-0168/002	2257-0218/002	2257-0268/002	1600	800,5	755,0	735,0	20,0	128,1			
2257-0169/002	2257-0219/002	2257-0269/002	2000	1000,5	955,0	935,0		20,0	133,4		14,5
2257-0171/002	2257-0221/002	2257-0271/002			955,0						

Размеры в мм

Обозначение сегмента с числом зубьев			a h14	b_1 H13	d_3	C_1 j_{s11}	C_2 j_{s11}	C_3 j_{s11}	β_1	β	α
4	6	8									
2257-0151/002	2257-0201/002	2257-0251/002	1,05	1,5	4,2	—	14,587	47,841	8°34'17"	25°42'51"	90°***
2257-0152/002	2257-0202/002	2257-0252/002			4,0		16,610	53,849			
2257-0153/002	2257-0203/002	2257-0253/002	4,2	19,071	61,192						
2257-0154/002	2257-0204/002	2257-0254/002	4,0	21,835	69,425						
2257-0155/002	2257-0205/002	2257-0255/002	4,2	19,547	61,819						
2257-0156/002	2257-0206/002	2257-0256/002	4,0	20,246	63,902						
2257-0157/002	2257-0207/002	2257-0257/002	1,25	1,8	5,2	25,151	79,532	6°40'00"	20°00'00"		
2257-0158/002	2257-0208/002	2257-0258/002			5,0	25,886	81,614				
2257-0159/002	2257-0209/002	2257-0259/002			5,2	27,990	87,603				
2257-0161/002	2257-0211/002	2257-0261/002	1,40	2,0	5,0	28,923	90,416	5°00'00"	15°00'00"		
2257-0162/002	2257-0212/002	2257-0262/002			5,0	27,707	86,147				
2257-0163/002	2257-0213/002	2257-0263/002	1,45	2,2	6,0	31,109	96,331	4°00'00"	12°00'00"		
2257-0164/002	2257-0214/002	2257-0264/002	1,80	2,5		31,870	98,049				
2257-0165/002	2257-0215/002	2257-0265/002				32,464	100,347				
2257-0166/002	2257-0216/002	2257-0266/002	2,05	3,0		12,655	25,310			103,720	
2257-0167/002	2257-0217/002	2257-0267/002	2,25	3,6	7,0	14,400	28,800	117,922	2°30'00"	10°00'00"	
2257-0168/002	2257-0218/002	2257-0268/002	2,80	4,5		16,254	32,509	132,738			
2257-0169/002	2257-0219/002	2257-0269/002	3,00	6,0		16,870	33,740	137,183	2°02'45"	8°10'55"	
2257-0171/002	2257-0221/002	2257-0271/002									

* Сегменты к пилам $D = 1430$ мм допускается изготавливать шириной $B = 10,5$ мм.

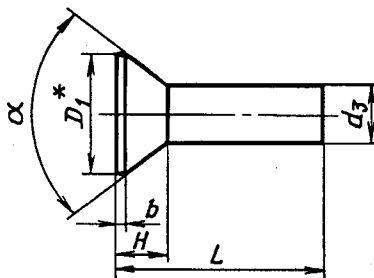
** Допускается угол $\alpha = 75^\circ$.

Пример условного обозначения сегмента дисковой сегментной пилы диаметром $D = 315$ мм с 4-мя зубьями:

Сегмент 2257-0153/002 ГОСТ 4047—82

1.1—1.3. (Измененная редакция, Изм. № 1, 2).

1.4. Основные размеры заклепок к пилам должны соответствовать указанным на черт. 4 и в табл. 4.



* Размер для справок.

Черт. 4

Размеры в мм

Обозначение	Диаметр пилы D	D_1	d_3	L	H	b	α
2257-0151/003	250	7,8	4,0	11,0	2,0	—	90°*
2257-0152/003	275		3,8				
2257-0153/003	315		4,0				
2257-0154/003	350		3,8				
2257-0155/003	400		4,0				
2257-0156/001	410		3,8				
2257-0157/001	500	9,8	5,0	12,0	2,5		
2257-0158/001	510		4,8				
	610						
2257-0161/003	630		5,0				
2257-0162/003	710	9,5	4,7	16,5	3,5	0,4	75°
2257-0163/003	800	10,6	5,7	17,5			
2257-0164/003	1000			18,0			
	1010						
2257-0166/003	1250		19,0				
2257-0167/003	1430	11,2	6,6	25,0	4,0	1,0	
	1600						
2257-0169/003	2000						27,0

* Допускается угол $\alpha = 75^\circ$.

Пример условного обозначения заклепки диаметром $d_3=6,6$ мм, $L=25$ мм:

Заклепка 2257-0167/003 ГОСТ 4047-82

(Измененная редакция, Изм. № 2).

1.5. Конструктивные элементы и геометрические параметры пил указаны в приложении 1.

2. ТЕХНИЧЕСКИЕ ТРЕБОВАНИЯ

2.1. Пилы должны изготавливаться в соответствии с требованиями настоящего стандарта по рабочим чертежам, утвержденным в установленном порядке.

2.2. Сегменты пил должны быть изготовлены из быстрорежущей стали по ГОСТ 19265.

Допускается изготавливать сегменты пил из других марок быстрорежущей стали, обеспечивающих стойкость пил в соответствии с требованиями настоящего стандарта.

(Измененная редакция, Изм. № 1).

2.3. Сегменты должны изготавливаться цельными, сварными или биметаллическими. В сварных и биметаллических сегментах крепежная часть должна изготавливаться из легированной стали марки 40X по ГОСТ 4543 или из углеродистой стали марки 45 или 50 по ГОСТ 1050.

2.4. Диски пил должны быть изготовлены из стали марки 50Г по ГОСТ 4543 или 65Г и 70Г по ГОСТ 14959.

(Измененная редакция, Изм. № 1).

2.5. Пилы диаметром 710 мм и более должны изготавливаться со строповочными отверстиями. Пилы диаметрами 610 и 630 мм допускается изготавливать со строповочными отверстиями.

2.6. Заклепки к пилам должны быть изготовлены из стали марки 08 кп, 10 кп или 15 по ГОСТ 1050.

2.7. Твердость рабочей части сегментов должна быть не менее 63 HRC₃, а нерабочей — не более 46 HRC₃.

С. 8 ГОСТ 4047—82

Твердость сегментов из быстрорежущей стали с содержанием ванадия 3 % и более и кобальта 5 % и более должна быть выше на 1—2 единицы HRC₃.

(Измененная редакция, Изм. № 1).

2.8. Твердость рабочей части сегментов должна проверяться на 2—5 мм ниже впадины зуба по направлению к центру пилы, а нерабочей части — на 2 мм выше паза.

2.9. Твердость диска должна быть: 38...44 HRC₃, для пил диаметром свыше 1000 мм допускается твердость 24...35 HRC₃.

(Измененная редакция, Изм. № 1).

2.10. Параметры шероховатости поверхности пил по ГОСТ 2789 не должны быть более, мкм:

- передних и задних поверхностей зуба, центрального посадочного отверстия, боковых поверхностей закрепленных сегментов Ra 1,25
- боковых поверхностей дисков и выемок сегментов. Ra 2,5
- поверхностей гребней и заплечиков дисков и поверхностей стружечных канавок сегментов Rz 20
- остальных поверхностей. Rz 40.

2.11. Запасные сегменты должны быть незаточенными с учетом припуска на шлифовку по профилю не менее 0,5 мм. Параметры шероховатости поверхностей запасных сегментов по ГОСТ 2789 не должны быть более, мкм:

- передних, задних поверхностей зуба и торцовых поверхностей сегмента Ra 10
- боковых поверхностей Ra 2,5.

2.12. (Исключен, Изм. № 2).

2.13. При сборке пилы допускается подгонка не более четырех сегментов, расположенных диаметрально по окружности гребня диска.

2.14. Допуски радиального и торцового биения должны соответствовать указанным в табл. 5.

Т а б л и ц а 5

Р а з м е р ы в м м

Диаметр пилы D	Допуск радиального биения для пил		Допуск торцового биения для пил		
	нормальной точности	повышенной точности	нормальной точности	повышенной точности	
250	0,20	—	0,3	—	
275		0,10		0,4	0,2
315					
350	0,25	—	0,8	—	
400		0,15		0,3	
410					
500		0,20		0,6	
510					
610	0,30	—	1,0	—	
630		0,15		0,5	
710					
800	0,40	0,20	1,5	0,8	
1000		0,25			
1010					
1250					
1430	0,50	—	2,2	—	
1600					
2000	0,80	—	—	—	

(Измененная редакция, Изм. № 2).

2.15. Площадь вмятин (черновин) на боковой стороне диска не должна быть более 2 % от всей поверхности при глубине одной вмятины не более 0,2 мм.

2.16. На боковых поверхностях дисков допускаются следы правки.

2.17. В сварных сегментах нарушение непрерывности шва по линии стыковой сварки не допускается.

Суммарная допустимая длина поверхностных раковин (по длине шва) — не более 3 мм. На участке шва длиной 8 мм от стыковой поверхности сегмента, расположенной по направлению резания раковины, не допускаются.

2.18. Сегменты должны быть прикреплены к диску жестко, без шатаний.

2.19. (Исключен, Изм. № 2).

2.20. Ширина паза сегмента должна проверяться на расстоянии не более 5 мм от основания паза.

2.21. Допуск симметричности гребня диска относительно средней плоскости диска (до сборки) не более 0,1 мм.

2.22. Предельные отклонения размеров не должны превышать указанных значений:

$$\frac{D_1 - D_2}{2} \dots \dots \dots \text{ в } 12$$

Разность окружных шагов заклепочных отверстий диска. ж 11

Разность окружных шагов зубьев пилы ±0,5 мм

2.23. Средний и 95 %-ный периоды стойкости должны быть не менее указанных в табл. 5а при условиях испытаний, указанных в разд. 4.

Т а б л и ц а 5а

Диаметр пилы D, мм	Средний период стойкости, мин	95 %-ный период стойкости, мин
До 275	350	140
Св. 275 » 350	440	176
» 350 » 410	520	208
» 410 » 510	700	280
» 510 » 630	780	312
» 630	870	348

(Измененная редакция, Изм. № 2).

2.24. Критерием затупления пил является износ по задней поверхности не более 0,8 мм.

(Введен дополнительно, Изм. № 1).

2.25. На каждой пиле должны быть четко нанесены:

- обозначение пилы;
- товарный знак предприятия-изготовителя;
- номинальный диаметр;
- марка стали сегмента.

На каждом запасном сегменте должны быть четко нанесены:

- товарный знак предприятия-изготовителя;
- номинальный диаметр пилы;
- марка стали сегмента.

2.26. Транспортная маркировка и маркировка потребительской тары — по ГОСТ 18088.

2.25, 2.26. (Измененная редакция, Изм. № 2).

3. ПРИЕМКА

3.1. Приемка — по ГОСТ 23726.

(Измененная редакция, Изм. № 1).

3.2. Испытания пил на средний период стойкости проводят раз в три года, на 95 %-ный период стойкости — раз в год не менее чем на трех пилах.

(Измененная редакция, Изм. № 1, 2).

3.3. Испытаниям следует подвергать пилы одного диаметра из диапазонов: 250—630 мм; 710—2000 мм.

(Измененная редакция, Изм. № 1).

4. МЕТОДЫ КОНТРОЛЯ

4.1. Дефекты поверхностей пил (пп. 2.15; 2.17) выявляются визуально или с помощью лупы с увеличением не менее $5\times$ по ГОСТ 25706.

4.2. Шероховатость поверхностей контролируется сравнением с образцами шероховатости по ГОСТ 9378 или с образцовыми инструментами, имеющими предельные значения шероховатости или на приборах типа ПСС по ГОСТ 9847 или на профилометрах по ГОСТ 19300. Сравнение осуществляется визуально при помощи лупы увеличения $4\times$ по ГОСТ 25706.

4.3. Для контроля размеров пил применяются средства измерения, имеющие погрешности измерения не более:

а) при измерении линейных размеров — величин, указанных в ГОСТ 8.051;

б) при измерении допусков расположения поверхностей — 25 % от допуска на проверяемый параметр;

в) при измерении углов — 35 % значений допуска на проверяемый угол.

4.4. Биение контролируется при установке пилы на оправке, имеющей опорный торец диаметром не менее d_1 .

4.2—4.4. (Измененная редакция, Изм. № 1).

4.5. Контроль твердости пил (пп. 2.7—2.9) — по ГОСТ 9013.

4.6. Испытания пил на работоспособность, средний и 95 %-ный периоды стойкости должны проводиться на фрезерно-отрезных станках с применением вспомогательного инструмента и оснастки, соответствующих установленным для них нормам точности и жесткости.

(Измененная редакция, Изм. № 1, 2).

4.7. Пила должна выдержать испытания на работоспособность без изломов, вмятин и выкрашиваний режущих кромок.

Пила после испытаний должна сохранить свои режущие свойства и быть пригодна к дальнейшей работе.

4.8. Испытания пил должны проводиться по стали марки 45 по ГОСТ 1050 твердостью 187—207 НВ.

4.7, 4.8. (Измененная редакция, Изм. № 1).

4.9. В качестве смазочно-охлаждающей жидкости должен применяться 5 %-ный (по массе) раствор эмульсола в воде с расходом не менее 20 л/мин.

4.10. Режимы резания при испытании пил на работоспособность и стойкость должны соответствовать указанным в табл. 6.

Таблица 6

Диаметр пилы D , мм	Диаметр разрезаемого материала, мм	Подача на 2 зуба, мм	Скорость резания, м/мин
250—400	50—75	0,06	30
410			25
500—510	75—100	0,08	23
610—630			22
710			21
800	100—125	0,10	19
1000—1010			18
1250—1430			17
1600—2000			16

(Измененная редакция, Изм. № 1, 2).

4.11. Испытания пил на работоспособность должны проводиться при трех резах.
(Измененная редакция, Изм. № 1).

4.12. Приемочные значения среднего и 95 %-ного периодов стойкости должны быть не менее указанных в табл. 7.

Таблица 7

Диаметр пилы D , мм	Приемочные значения периодов стойкости, мин	
	среднего	95 %-ного
До 275	400	160
Св. 275 » 350	500	200
» 350 » 410	600	240
» 410 » 510	800	320
» 510 » 630	900	360
» 630	1000	400

4.13. Допускается проводить испытания пил на средний и 95 %-ный периоды стойкости диаметром 630—1430 мм методом моделирования путем наружного продольного точения зубом пилы на токарных станках, удовлетворяющих установленным для них нормам точности и жесткости.

4.12, 4.13. (Измененная редакция, Изм. № 1, 2).

4.14. Моделирование испытания должно проводиться на трех пилах. На каждой пиле должно быть испытано не менее четырех зубьев, равноудаленных по окружности.

(Введен дополнительно, Изм. № 1).

4.15. Режимы точения, допустимый износ по задней поверхности зуба и приемочные значения среднего и 95 %-ного периодов стойкости должны соответствовать указанным в табл. 8.

Требования к надежности следует считать подтвержденными, если для каждой из трех испытываемых пил средний фактический износ, рассчитанный по четырем зубьям, не выше указанного в табл. 8.

Таблица 8

Обрабатываемый материал	v , м/мин ± 10 %	s , мм/об	t , мм	Допустимый износ h_3 , мм	Приемочные значения периодов стойкости, мин	
					среднего	95 %-ного
Сталь 40Х	55	0,15	0,5	0,4	8	4
Сталь 45	70			0,3	12	6

(Измененная редакция, Изм. № 1, 2).

5. ТРАНСПОРТИРОВАНИЕ И ХРАНЕНИЕ

5.1. Транспортирование и хранение — по ГОСТ 18088.

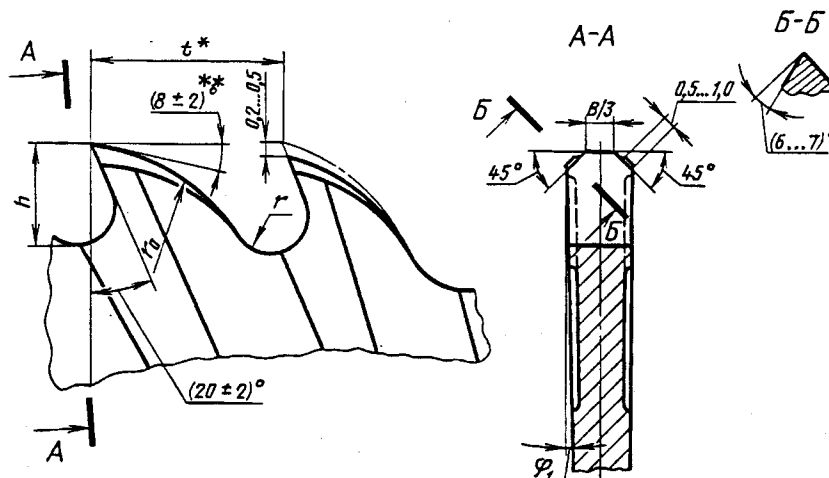
Разд. 5. (Измененная редакция, Изм. № 1).

Разд. 6. (Исключен, Изм. № 1).

ПРИЛОЖЕНИЕ 1а. (Исключено, Изм. № 2).

КОНСТРУКТИВНЫЕ ЭЛЕМЕНТЫ И ГЕОМЕТРИЧЕСКИЕ ПАРАМЕТРЫ ПИЛ

1. Конструктивные элементы и геометрические параметры пил с диаметрами по первому ряду указаны на чертеже и в табл. 1, с диаметрами по второму ряду — на чертеже и в табл. 2.



* Размер для справок.
** Допускается на ленточке шириной 0,5...3 мм

Размеры в мм

Таблица 1

Диаметр пилы D	Число зубьев z	r_0	r	h	t	φ_1	Диаметр пилы D	Число зубьев z	r_0	r	h	t	φ_1
250	56	16,25	3,55	6,00	14,02	1°19'	800	96	25,00	6,50	10,20	26,16	0°55'
	84	10,25	2,75	3,85	9,35			144	16,00	4,50	6,90	17,44	
	112	7,55	2,25	2,85	7,01			192	14,00	3,00	5,30	13,08	
315	56	20,00	4,00	6,95	17,67	1°14'	1000	120	25,00	6,50	10,20	26,16	
	84	11,90	3,10	4,60	11,78			180	16,00	4,50	6,90	17,44	
	112	8,70	2,50	3,20	8,84			240	14,00	3,00	5,30	13,08	
400	72	20,00	4,00	6,95	17,45	1°10'	1250	144	27,50	6,50	11,50	27,25	
	108	11,90	3,10	4,60	11,64			216	20,00	4,00	7,50	18,17	
	144	8,70	2,50	3,40	8,73			288	15,60	3,00	5,50	13,62	
500	72	21,05	5,60	8,70	21,82	1°06'	1600	144	34,00	8,50	14,50	34,88	
	108	15,00	3,70	5,80	14,54			216	23,00	5,50	10,00	23,25	
	144	11,10	2,90	4,30	10,91			288	22,00	3,50	7,00	17,44	
630	80	23,35	6,00	9,40	24,74		2000	176	36,50	8,50	14,50	35,68	
	120	16,20	3,90	6,20	16,49			264	18,00	6,50	12,00	23,78	
	160	11,90	3,10	4,60	12,37			352	24,00	3,50	7,00	17,84	

Размеры, мм

Диаметр пилы D	Число зубьев z	r_0	r	h	t	ϕ_1
275	56	16,25	3,55	6,15	15,41	1°19'
	84	10,25	2,75	4,00	10,28	
	112	7,55	2,25	2,90	7,71	
350	56	20,00	4,00	6,95	19,62	1°14'
	84	11,90	3,10	4,60	13,08	
	112	8,70	2,50	3,20	9,81	
410	72	20,00	4,00	6,95	17,88	1°10'
	108	11,90	3,10	4,60	11,92	
	144	8,70	2,50	3,40	8,94	
510	72	21,05	5,60	8,70	22,24	1°06'
	108	15,00	3,76	5,80	14,83	
	144	11,10	2,90	4,30	11,12	
610	80	23,35	6,00	9,40	23,94	
	120	16,20	3,90	6,20	15,96	
	160	11,90	3,10	4,60	11,97	
710	96	24,00	6,00	9,50	23,23	0°55'
	144	16,00	4,00	6,50	15,48	
	192	12,00	3,00	5,00	11,61	
1010	120	27,00	6,50	11,00	26,44	0°55'
	180	18,00	4,50	7,00	17,62	
	240	13,00	3,00	5,50	13,12	
1430	144	32,00	8,00	13,00	31,18	
	216	23,00	5,50	9,00	20,79	
	288	21,00	3,00	6,50	15,58	
2000	176	36,50	8,50	14,50	35,68	
	264	18,00	6,50	12,00	23,80	
	352	24,00	3,50	7,00	17,84	

ПРИЛОЖЕНИЕ 1. (Измененная редакция, Изм. № 1).

ПРИЛОЖЕНИЕ 2
Справочное

СООТВЕТСТВИЕ НАСТОЯЩЕГО СТАНДАРТА СТАНДАРТУ ИСО 2924—73

Размеры дисковых сегментных пил, установленные в настоящем стандарте, полностью охватывают номенклатуру размеров дисковых пил по стандарту ИСО 2924—73. Размеры дисковых пил по стандарту ИСО 2924—73 отмечены в табл. 1—5 настоящего стандарта знаком *.

В настоящем стандарте расширена номенклатура размеров дисковых сегментных пил. Дополнительно включены требования к материалу, твердости, точностным параметрам и надежности пил, а также требования к правилам приемки, методам испытаний, упаковке, транспортированию и хранению пил.

ПРИЛОЖЕНИЕ 2. (Введено дополнительно, Изм. № 2).

ИНФОРМАЦИОННЫЕ ДАННЫЕ

1. РАЗРАБОТАН И ВНЕСЕН Министерством станкостроительной и инструментальной промышленности СССР

РАЗРАБОТЧИКИ

Д.И. Семенченко, Н.И. Минаева, Н.А. Коптева

2. УТВЕРЖДЕН И ВВЕДЕН В ДЕЙСТВИЕ Постановлением Государственного комитета СССР по стандартам от 16.03.82 № 1055

3. Срок проверки — 1996 г., периодичность проверки — 5 лет

4. В стандарт полностью введен ИСО 2924-73

5. Стандарт полностью соответствует СТ СЭВ 276—76 и СТ СЭВ 427—77

6. ВЗАМЕН ГОСТ 4047—52

7. ССЫЛОЧНЫЕ НОРМАТИВНО-ТЕХНИЧЕСКИЕ ДОКУМЕНТЫ

Обозначение НТД, на который дана ссылка	Номер пункта, подпункта
ГОСТ 8.051—81	4.3
ГОСТ 1050—88	2.3, 2.6, 4.8
ГОСТ 2789—73	2.10, 2.11
ГОСТ 4543—71	2.3, 2.4
ГОСТ 9013—59	4.5
ГОСТ 9378—93	4.2
ГОСТ 9847—79	4.2
ГОСТ 14959—79	2.4
ГОСТ 18088—83	2.26, 2.27, 5.1
ГОСТ 19300—86	4.2
ГОСТ 19265—73	2.2
ГОСТ 23726—79	3.1
ГОСТ 25706—83	4.1, 4.2

8. Ограничение срока действия снято Постановлением Госстандарта СССР от 06.05.91 № 636

9. ПЕРЕИЗДАНИЕ (июнь 1998 г.) с Изменениями № 1, 2, утвержденными в октябре 1987 г., мае 1991 г. (ИУС 1—88, 8—91)

Редактор *В.Н. Копысов*
 Технический редактор *Н.С. Гришанова*
 Корректор *О.В. Кови*
 Компьютерная верстка *С.В. Рябовой*

Изд. лиц. № 021007 от 10.08.95. Сдано в набор 15.05.98. Подписано в печать 03.07.98. Усл.печ.л. 1,86. Уч.-изд.л. 1,43.
 Тираж 189 экз. С804. Зак. 522

ИПК Издательство стандартов, 107076, Москва, Колодезный пер., 14.
 Набрано в Издательстве на ПЭВМ
 Филиал ИПК Издательство стандартов — тип. "Московский печатник", Москва, Лялин пер., 6
 ПЛр № 080102