

16806-71



ГОСУДАРСТВЕННЫЙ СТАНДАРТ
СОЮЗА ССР

**НОЖИ ПРИВЕРТЫВАЕМЫЕ,
ОСНАЩЕННЫЕ ПЛАСТИНАМИ
ИЗ ТВЕРДОГО СПЛАВА,
ДЛЯ СБОРНЫХ НАСАДНЫХ РАЗВЕРТОК**

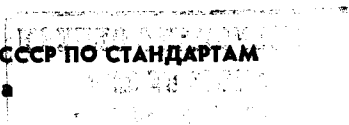
КОНСТРУКЦИЯ И РАЗМЕРЫ

ГОСТ 16806—71

Издание официальное

Цена 3 коп.

ГОСУДАРСТВЕННЫЙ КОМИТЕТ СССР ПО СТАНДАРТАМ
Москва



к

**НОЖИ ПРИВЕРТЫВАЕМЫЕ, ОСНАЩЕННЫЕ
ПЛАСТИНАМИ ИЗ ТВЕРДОГО СПЛАВА,
ДЛЯ СБОРНЫХ НАСАДНЫХ РАЗВЕРТОК**

**ГОСТ
16806—71***

Конструкция и размеры

Carbide tipped blades with screw
clamping for combined shell reamers.
Design and dimensions

**Взамен
МН 1852—61**

Постановлением Государственного комитета стандартов Совета Министров СССР
от 17 марта 1971 г. № 473 срок введения установлен

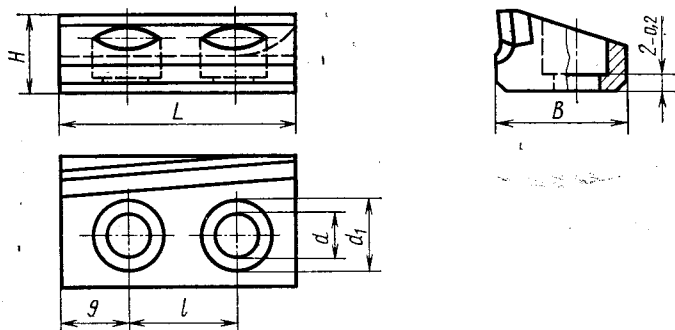
с 01.06.72

Проверен в 1983 г.

Несоблюдение стандарта преследуется по закону

1. Основные размеры ножа должны соответствовать указанным
на чертеже и в табл. 1.

Ножи для разверток диаметром от 52 до 145 мм



Ножи для разверток диаметром от 150 до 300 мм

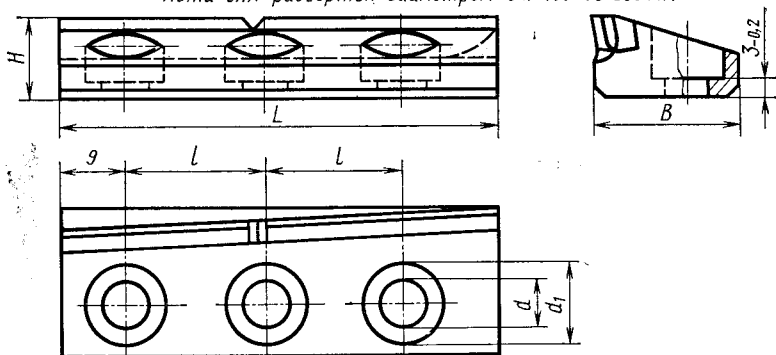


Таблица 1

Размеры в мм

Обозначения ножей	Применяемость	D номин. развертки	L	l (пред. откл. $\pm 0,15$)	B (пред. откл. по h7)	H (пред. откл. $-0,2$)	d	d ₁	Количество пластин на один нож
2025-0111		52	25	10	14	8	4,5	7,5	1
2025-0112		55—90	32	15	16	9	5,5	9	
2025-0113		95—145			18	10	6,5	11	
2025-0114		150—300	58	20	20				2

Пример условного обозначения ножа $L=25$ мм, $B=14$ мм, $H=8$ мм, с пластиной из твердого сплава марки ВК6:

Нож 2025-0111 ВК6 ГОСТ 16806—71

2. Пластины твердого сплава — по ГОСТ 25425—82.

3. Элементы конструкции и размеры ножей указаны в приложении (рекомендуемом).

Примечание. Размеры пазов под пластины из твердого сплава, величины радиусов скругления и фасок, не указанные в настоящем стандарте, принимаются по технологическим соображениям.

4. Шероховатость поверхностей, не указанная в технических требованиях на развертки по ГОСТ 5735—81, должна соответствовать приведенной в табл. 2.

Таблица 2

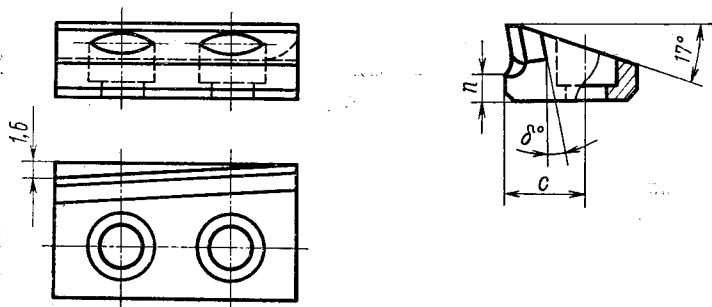
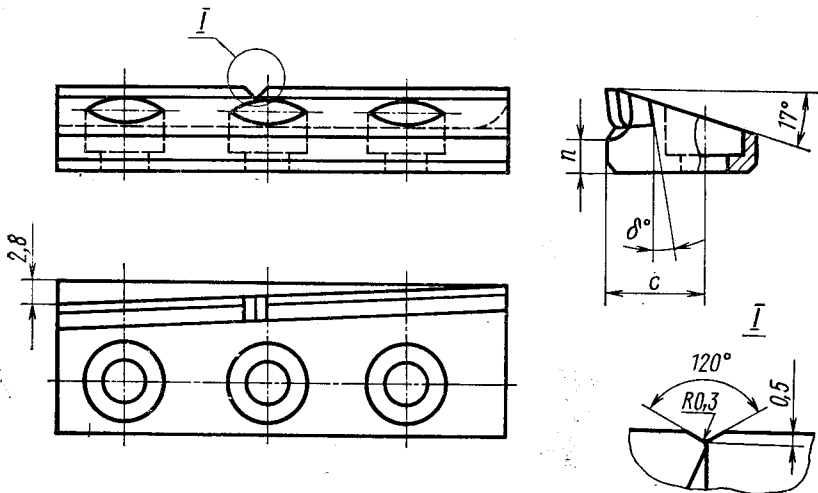
Наименования поверхностей	Параметры шероховатости по ГОСТ 2789—79, не более
Боковые поверхности ножей	<i>Ra</i> 0,8
Остальные поверхности	<i>Ra</i> 3,2

1—4. (Измененная редакция, Изм. № 1).

5. Окончательная заточка ножей производится на собранной развертке.

ЭЛЕМЕНТЫ КОНСТРУКЦИИ И РАЗМЕРЫ НОЖЕЙ

1. Конструкция и размеры ножей указаны на чертеже и в таблице.

Ножи для разверток диаметром от 52 до 145 мм*Ножи для разверток диаметром св. 145 до 300 мм*

Размеры в мм

<i>D</i> номин. развертки	<i>c</i>	<i>n</i>	δ (пред. откл. $\pm 1^\circ$)	Обозначение пластин по ГОСТ 25425—82
52	9	3	15°	26090
55—90	10,5	3,5	12°	26250
95—145	11			
150—300	13	4	8°	

2. При изготовлении комплекта ножей для разверток диаметром от 150 до 300 мм одна половина ножей комплекта должна отличаться от другой расположением места стыка пластин для обеспечения перекрытия стыка пластин на двух смежных ножах при сборке.

1, 2. (Измененная редакция, Изм. № 1).

Редактор *В. Н. Шалаева*
Технический редактор *Э. В. Митяй*
Корректор *С. И. Ковалева*

Сдано в наб. 27.09.84 Подп. в печ. 11.03.85 0,5 п. л. 0,5 усл. кр.-отт. 0,19 уч.-изд. л.
Тираж 10.000 Цена 3 коп.

Ордена «Знак Почета» Издательство стандартов, 123840, Москва, ГСП,
Новопресненский пер., д. 3.
Вильнюсская типография Издательства стандартов, ул. Миндауго, 12/14. Зак. 4521