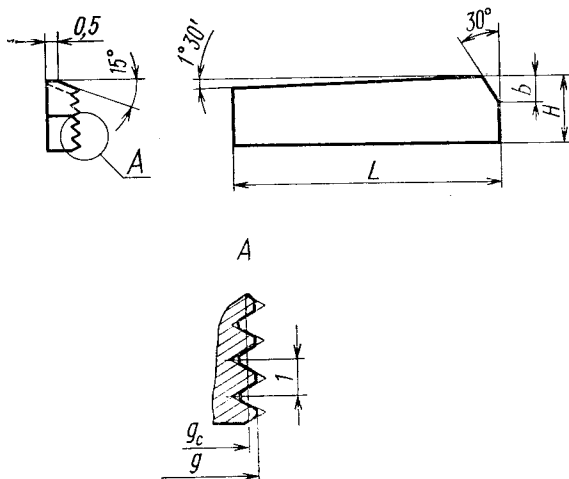


**НОЖИ ИЗ БЫСТРОРЕЖУЩЕЙ СТАЛИ  
ДЛЯ НАСАДНЫХ ЗЕНКЕРОВ****ГОСТ  
16858—71**Конструкция и размеры  
High-speed steel blades for shell counterbores.  
Design and dimensions**Взамен  
МН 721—60**

Постановлением Государственного комитета стандартов Совета Министров СССР от 29 марта 1971 г. № 616 срок введения установлен

с 01.07.72

1. Основные размеры ножей должны соответствовать указанным на чертеже и в таблице.



## Размеры в мм

| Обозначение | Применяемость | $H$  | $L$ | $g$  | $g_c$ | $b$ | Для зенкоров диаметром $D$ |
|-------------|---------------|------|-----|------|-------|-----|----------------------------|
| 2026-0001   |               | 7,0  | 28  | 3,18 | 3,0   | 3,5 | 50                         |
| 2026-0002   |               | 9,0  |     | 3,68 | 3,5   | 5,0 | 52—60                      |
| 2026-0003   |               | 11,0 | 38  | 4,18 | 4,0   | 6,0 | 62—70                      |
| 2026-0004   |               | 13,0 |     | 4,68 | 4,5   |     | 72—80                      |
| 2026-0005   |               | 16,5 |     | 5,18 | 5,0   |     | 75—90                      |
| 2026-0006   |               | 19,0 |     | 5,68 | 5,5   |     | 95—100                     |

Пример условного обозначения ножа  $H=19$  мм и  $L=38$  мм из стали марки P9K5:

*Нож 2026-0006 P9K5 ГОСТ 16858—71*

2. Параметр шероховатости установочных поверхностей — не более Ra 0,8 мкм, остальных — не более Ra 1,6 мкм по ГОСТ 2789—73.

3. Размеры рифлений — по ГОСТ 2568—71.

4. Технические требования — по ГОСТ 1677—75.

5. Маркировать: на ноже — товарный знак предприятия-изготовителя и вторую часть обозначения ножа, на бирке к таре или упаковке — обозначение.